

PyroUSB Series

Produktübersicht



Die PyroUSB-Serie kontaktfreier Infrarotsensoren misst Temperaturen zwischen -40°C und 1000°C und liefert eine lineare 4 – 20mA Leistung. Das über 2 Drähte geleitete Signal ist mit fast jedem Anzeigergerät, Controller, Aufnahmegerät, Messwerterfassungsgerät usw. kompatibel. Eine besondere Schnittstelle oder Signalverarbeitung ist nicht erforderlich. Die PyroUSB-Sensoren sind für die meisten Materialien wie Nahrungsmittel, Papier, Textilien, Kunststoffe, Leder, Tabak, Arzneimittel, Chemikalien, Gummi, Kohle und Asphalt geeignet.

SPEZIFIKATION

ALLGEMEIN

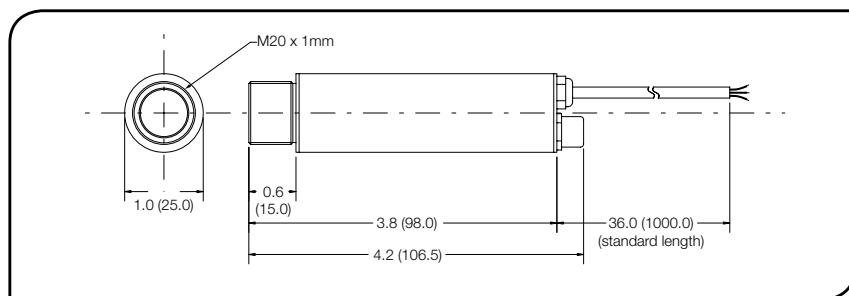
Temperaturbereich	-40°C bis 1000°C
Leistung	4 bis 20mA
Messunsicherheit	$\pm 1\%$ des Messwerts oder $\pm 1^{\circ}\text{C}$ (je nachdem, welcher Wert größer ist)
Wiederholgenauigkeit	$\pm 0,5\%$ des Messwerts oder $\pm 0,5^{\circ}\text{C}$ (je nachdem, welcher Wert größer ist)
Emissionsvermögen	regulierbar von 0,1 bis 1,0
Reaktionszeit	240ms (95% Reaktion)
Bildfeld	15:1 (PyroUSB-151) 30:1 (PyroUSB-301) $\varnothing 5\text{mm}@100\text{mm}$ (PyroUSB-CF)
Spektralempfindlichkeit	8 bis $14\mu\text{m}$
Speisespannung	24V Gleichstrom (28V Gleichstrom max.)
Sensorspannung	6V Gleichstrom min.
Maximaler zykl. Scheinwiderstand	900 Ohm

MECHANISCHE DATEN

Konstruktion	Rostfreier Stahl
Abmessungen	25mm Durchmesser x 106.5mm
Kabellänge	1m
Gewicht mit Kabel	170g

UMWELTBESTIMMUNGEN

Umwelttechnische Einstufung	IP65
Umgebungstemperaturbereich	0°C bis 70°
Relative Feuchte	höchstens 95%, ohne Kondensation



ZUBEHÖR

Eine Reihe von Zubehörteilen für unterschiedliche Anwendungen und industrielle Umgebungen sind erhältlich.

Die Zubehörteile können jederzeit bestellt und vor Ort installiert werden. Die folgenden Zubehörteile sind lieferbar:

Feste Halterung
 Verstellbare Halterung
 Luftspülmanschette
 Laserzielgerät

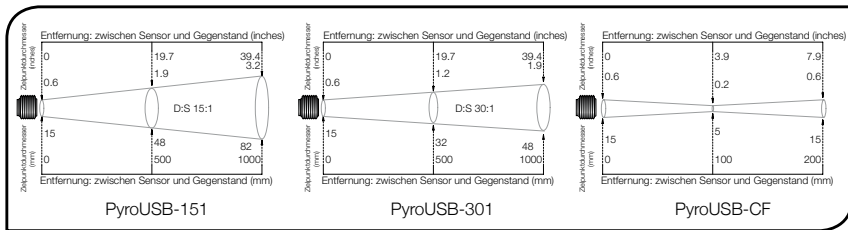
OPTIONEN

Die folgenden Optionen sind verfügbar. Die Optionen werden werkmäßig installiert und müssen zusammen mit dem PyroUSB-Sensor bestellt werden.

- Luft-/wassergekühltes Gehäuse
- Eichbescheinigung
- Längeres Kabel (max. 30 m)

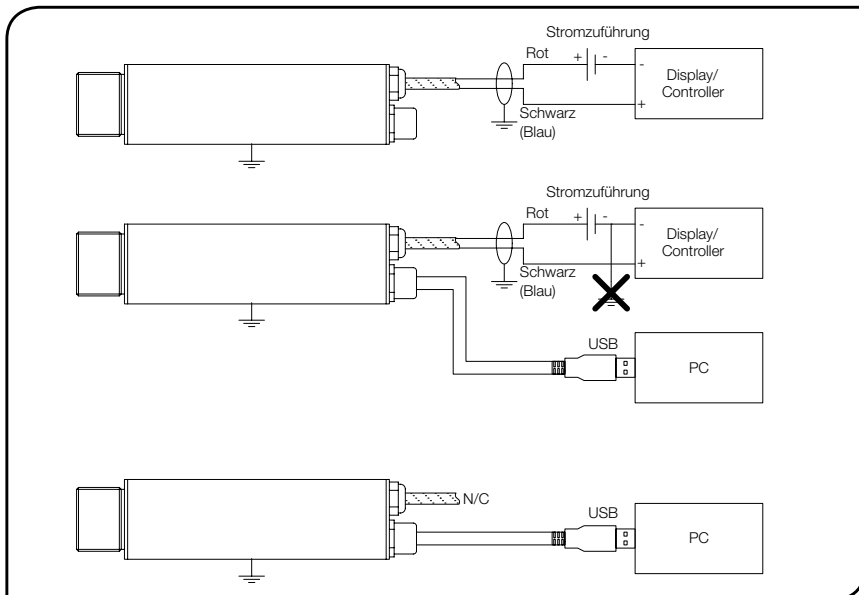
OPTISCHES DIAGRAMM

Das optische Diagramm unten gibt den nominellen Zielpunktdurchmesser in einer beliebigen Entfernung vom Messkopf an. Es werden 90% Energie angenommen.



ELEKTRISCHE INSTALLATION

Das Sensorkabel ist ein 1m langes PVC-Kabel. Ein Ende wird werkmäßig am Messkopf befestigt. Das andere Ende ist mit einem Drahtpaar und einem Abschirmdraht (Erdungsdraht) versehen.



Calex Electronics Limited

PO Box 2, Leighton Buzzard, Bedfordshire, England LU7 4AZ

Tel: +44 (0)1525 373178 Fax: +44 (0)1525 851319 Lo-call tel: 0845 3108053

Email: mail@calex.co.uk Online: <http://www.calex.co.uk>