

PyroCouple Series

Riepilogo del prodotto



I sensori di temperatura infrarosso senza-contatto serie PyroCouple misurano temperature comprese tra -20°C e +500°C e possono fornire un'uscita lineare 4...20mA, un'uscita in Volt oppure uscita con segnale termocoppia. Questa gamma di segnali di uscita è compatibile con qualsiasi indicatore, regolatore, registratore, data logger..., senza bisogno di speciale interfaccia o condizionamento di segnale. Sono idonei per la maggior parte di materiali quali alimentari, carta, tessuti, plastiche, pellame, tabacco, prodotti farmaceutici, chimici, gomma, carbone e asfalto; ma non per materiali a bassa emissività come ad esempio metalli levigati.

I sensori PyroCouple sono disponibili come unità a due o quattro cavi.

I sensori PyroCouple a due cavi trasmettono la temperatura mirata come uscita di 4-20 mA e offrono una soluzione semplice per la maggior parte delle applicazioni per la misurazione delle temperature senza-contatto.

I sensori PyroCouple a quattro cavi trasmettono la temperatura mirata come uscita di 0-50 mV o termocoppia (tipo J, K o T) nonché la temperatura del sensore interno come uscita a 4-20 mA. Questo secondo uscita può essere usato per garantire che il sensore sia operato nei limiti di temperatura ambiente adeguati e impedire danni provocati dal surriscaldamento o raffreddamento eccessivo. Può anche essere usato per ottenere un'indicazione approssimativa della temperatura dell'aria intorno al sensore.

DATA TECNICI

Tabella gamma di temperatura vs campo-vista

Risoluzione Ottica	-20°C a 100°C	0°C a 250°C	0°C a 500°C
2:1	PC21LT-X	PC21MT-X	-
15:1	PC151LT-X	PC151MT-X	PC151HT-X
30:1	PC301LT-X	PC301MT-X	PC301HT-X
ø5mm @ 100mm	PCCFLT-X	PCCFMT-X	PCCFHT-X

Tabella di uscita

Modello-X	Uscita temperatura mirata	Uscita temperatura sensore
-0	4-20 mA	-
-1	0-50 mV	4-20 mA
-2	T Termopar	4-20 mA
-3	J Termopar	4-20 mA
-4	K Termopar	4-20 mA

GENERALE

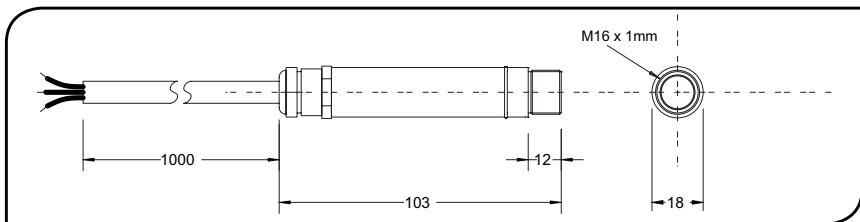
Precisione	±1% della lettura o ±1°C al massimo
Ripetibilità	±0.5% della lettura o ±0.5°C al massimo
Coefficiente di emissione	0.95 (fisso)
Tempo di risposta	240ms (90% di risposta)
Banda spettrale	da 8 a 14µm
Alimentazione	24Vcc (28Vcc max.)
Voltaggio sensore	6Vcc min.
Impedenza massima circuito	900 Ohm (4-20mA Uscita)
Impedenza di Uscita	56 Ohm (Tensione o uscita della termocoppia)

MECCANICA

Contenitore	Acciaio inossidabile
Dimensioni	18mm diametro x 103mm
Lunghezza standard del cavo	1m
Peso (incluso il cavo)	95g

AMBIENTALE

Grado di protezione	IP65
Temperatura operativa	da 0°C a 70°C
Umidità relativa	95% non-condensazione massima



ACCESSORI

Sono disponibili diversi accessori adatti a differenti applicazioni nel settore industriale. Questi accessori, acquistabili anche in un secondo tempo e applicabili in campo sono:

- Squadretta di fissaggio fissa
- Squadretta di fissaggio regolabile
- Collare per la pulizia
- Puntatore laser

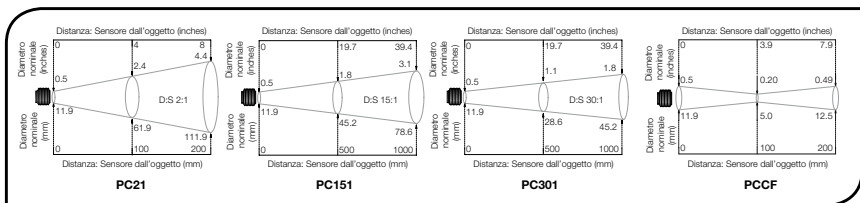
OPZIONI

Sono disponibili le seguenti opzioni che eventualmente devono essere precisate all'atto della ordinazione.

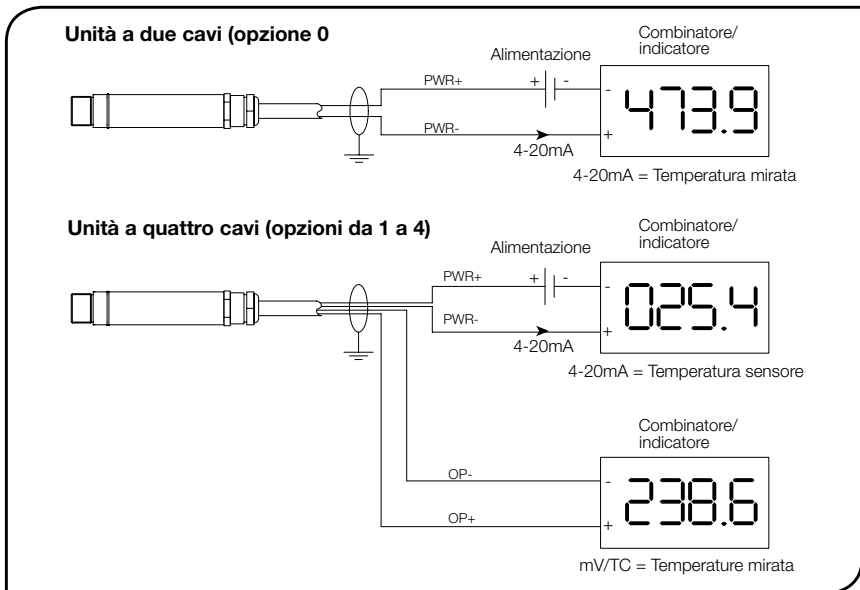
- Camicia di raffreddamento aria/acqua
- Certificato di taratura
- Cavo con lunghezza maggiorata (max 30m)

DIAGRAMMI OTTICI

I diagrammi qui sotto riportati indicano (in mm e pollici) la grandezza minima dell'oggetto (target) alle varie distanze per una corretta misura



INSTALLAZIONE ELETTRICA



Calex Electronics Limited

PO Box 2, Leighton Buzzard, Bedfordshire, England LU7 4AZ

Tel: +44 (0)1525 373178 Fax: +44 (0)1525 851319 Lo-call tel: 0845 3108053

Email: mail@calex.co.uk Online: <http://www.calex.co.uk>