

PyroCouple Series

Résumé du produit



Les Pyromètres infra rouges de la série de PyroCouple mesurent des températures de -20°C à 500°C et possèdent une Sortie linéaire 4..20mA, une Sortie tension ou une Sortie thermocouple. Cette gamme des signaux de sortie est compatible avec la plus part des indicateurs, contrôleurs, enregistreur, centrale d'acquisition de données etc., sans avoir besoin d'interfaces ou de conditionnements de signal particuliers. Ils conviennent à la plupart des matériaux tels que la nourriture, le papier, les textiles, les plastiques, le cuir, le tabac, les produits pharmaceutiques, les produits chimiques, le caoutchouc, le charbon et l'asphalte, exceptés les matériaux à faible émissivité, par exemple les métaux polis.

Les détecteurs PyroCouple sont disponibles en unités à deux ou à quatre fils.

Les détecteurs PyroCouple à deux fils transmettent la température cible sous forme d'une sortie à 4-20 mA et représentent une solution simple pour la plupart des applications de mesure de température sans contact.

Les détecteurs PyroCouple à quatre fils transmettent la température cible sous forme d'une sortie à 0-50 mV ou thermocouple (type J, K ou T), ainsi que la température interne du détecteur sous forme d'une sortie à 4-20 mA. On peut utiliser cette deuxième sortie afin de s'assurer que le détecteur fonctionne en-deçà des limitations de température ambiante, et ainsi éviter les dégâts potentiels causés par la surchauffe ou le refroidissement excessif. On peut l'utiliser également pour obtenir une indication approximative de la température autour du détecteur.

SPÉCIFICATIONS

Tableau montrant la gamme de températures vs le champ de vision

Champ de Visée	-20°C à 100°C	0°C à 250°C	0°C à 500°C
2:1	PC21LT-X	PC21MT-X	-
15:1	PC151LT-X	PC151MT-X	PC151HT-X
30:1	PC301LT-X	PC301MT-X	PC301HT-X
∅5mm @ 100mm	PCCFLT-X	PCCFMT-X	PCCFHT-X

Tableau des sorties

Model-X	Température de sortie ciblée	Température de détecteur ciblée
-0	4-20 mA	-
-1	0-50 mV	4-20 mA
-2	T Thermocouple	4-20 mA
-3	J Thermocouple	4-20 mA
-4	K Thermocouple	4-20 mA

GÉNÉRALES

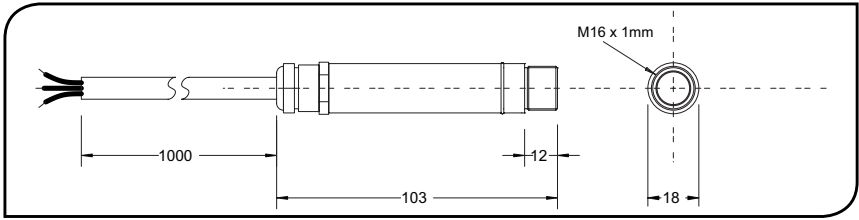
Précision	± 1% de la mesure ou ± 1°C, celui qui est le plus important
Fidélité	± 0,5% de la mesure ou ± 0,5°C, celui qui est le plus important
Emissivité	0,95 (fixée)
Temps de réponse	240ms (réponse 90%)
Réponse spectrale	8 à 14µm
Voltage d'alimentation	24V cc (max. 28V cc)
Voltage du détecteur	Min. 6V cc
Impédance en boucle maximale	900 Ohms (4-20mA sortie)
Impédance de Sortie	56 Ohms (Tension ou rendement de thermocouple)

MÉCANIQUES

Construction	Acier inoxydable
Dimensions	18mm diamètre x 103mm
Longueur du câble	1m
Poids avec câble	95g

ENVIRONNEMENTALES

Catégorie environnementale	IP65
Echelle de température ambiante	0°C à 70°C
Humidité relative	Maximum 95% non condensée



ACCESSOIRES

Une gamme d'accessoires pour convenir aux différentes applications et environnements industriels est disponible. Les accessoires peuvent être commandés à tout moment et ajoutés sur place. Ils consistent en :

- Un support de fixation fixe
- Un support de fixation réglable
- Un collier de purge d'air
- Outil de visée Laser

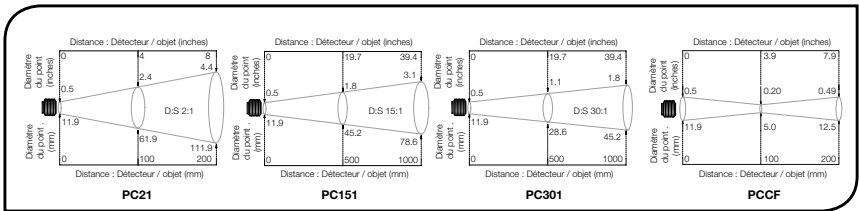
OPTIONS

Les options suivantes sont disponibles : Les options sont installées en usine et doivent être commandées avec le détecteur PyroCouple.

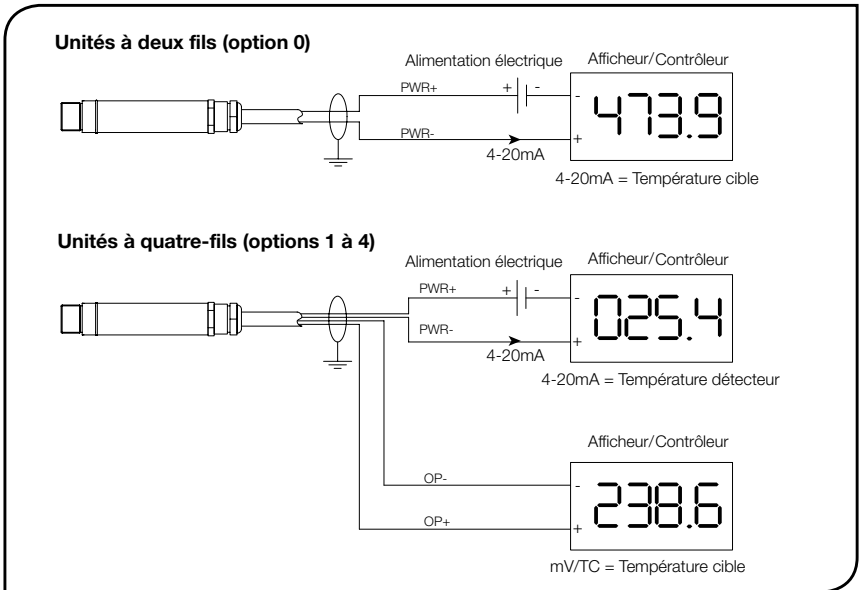
- Boîtier refroidi à l'air/eau
- Certificat de calibrage
- Câble plus long (30m max.)

TABLEAU OPTIQUE

Le tableau optique ci-dessous indique le diamètre du point cible nominal à n'importe quelle distance de la tête de détection et assume 90% d'énergie.



INSTALLATION ÉLECTRIQUE



Calex Electronics Limited

PO Box 2, Leighton Buzzard, Bedfordshire, England LU7 4AZ

Tel: +44 (0)1525 373178 Fax: +44 (0)1525 851319 Lo-call tel: 0845 3108053

Email: mail@calex.co.uk Online: <http://www.calex.co.uk>